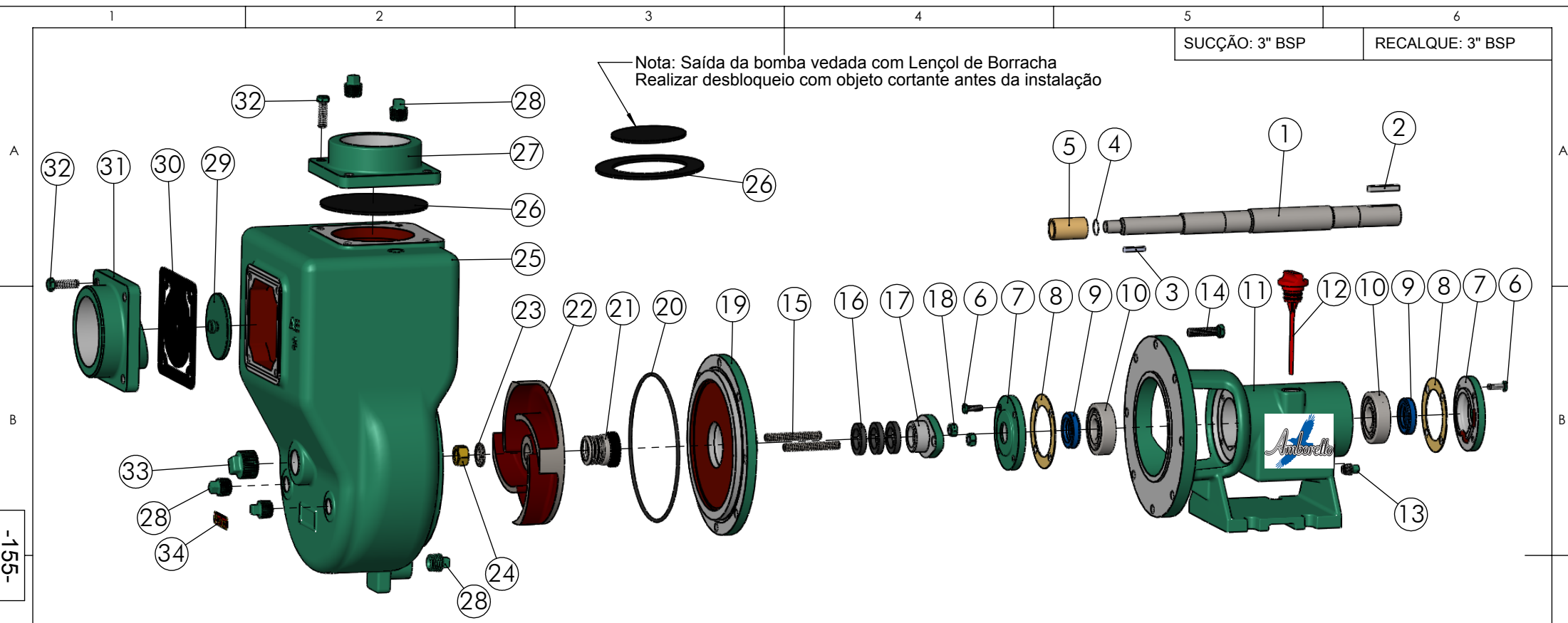


SUCÇÃO: 3" BSP

RECALQUE: 3" BSP

Nota: Saída da bomba vedada com Lençol de Borracha
Realizar desbloqueio com objeto cortante antes da instalação



* Peças opcionais para vedação selo ou gaxeta

			Selo		Gaxeta	
21	*Selo mecânico 1" T21	Pç	1	00231	-	-
20	Anel o'ring 177.39 x 3.5 mm	Pç	1	05676	1	05676
19	Tampa Traseira THS-THSI-AE-3	Pç	1	01698	1	01737
18	* Porca sext.UNC 3/8"	Pç	-	-	2	00345
17	* Aperta Gax. THB/THL/THS/R-16(R)	Pç	-	-	1	01748
16	* Gaxeta Graflex 2000S 1/4"	Mt	-	-	0.46	00269
15	* Prisioneiro gaxeta UNC 3/8"x58	Pç	-	-	2	00672
14	Paraf. Sext.UNC 3/8" x 1.1/2"	Pç	8	00316	8	00316
13	Bujão 1/4" BSP	Pç	1	00174	1	00174
12	Indicador nível de óleo	Pç	1	02053	1	02053
11	Suporte THS-18/THSI-18	Pç	1	01735	1	01735
10	Rolamento 6305 C3	Pç	2	00288	2	00288
9	Retentor 1" 25x43x10	Pç	2	00587	2	00587
8	Junta Velumoid Tampa Sup.(00718)	Pç	2	10196	2	10196
7	Tampa Suporte P-15/PJA/R-16/20	Pç	2	00718	2	00718
6	Paraf. Sext.UNC 1/4" x 3/4"	Pç	8	00298	8	00298
5	Buchas selo THS/THSI-18/AE-3 latão	Pç	1	01753	-	-
4	Anel o'ring 17x1mm	Pç	1	01291	-	-
3	Chaveta 3/16 x 28mm	Pç	1	08921	1	08921
2	Chaveta 1/4x40mm	Pç	1	08917	1	08917
1	Eixo THS/THSI-18 / AE-3 Selo	Pç	1	01740	1	01739
Pos.	Descrição	Unid.	Qtde	Código	Qtde	Código

			Selo		Gaxeta	
34	Plaqueta Thebe PU	Pç	1	05468	1	05468
33	Bujão 1" BSP	Pç	1	00173	1	00173
32	Paraf. Sext.UNC 3/8" x 1.1/4" RI	Pç	4	00315	4	00315
31	Tampa AE-3 sucção	Pç	1	01432	1	01432
30	Junta borracha AE-3 TL-666	Pç	1	01394	1	01394
29	Arruela da válvula AE-3	Pç	1	01754	1	01754
28	Bujão 1/2" BSP	Pç	5	00775	5	00775
27	Tampa AE-3 Recalque	Pç	1	01433	1	01433
26	Junta borracha tampa rec AE-3	Pç	1	05227	1	05227
25	Carcaça AE-3	Pç	1	01260	1	01260
24	Porca latão sext. 9/16" UNF	Pç	1	00780	1	00780
23	Arruela lisa AE-3/THS/THSI-18	Pç	1	06807	1	06807
22	Rotor Aberto AE-3 furo Ø20	Pç	1	Tab. R	1	Tab. R
Pos.	Descrição	Unid.	Qtde	Código	Qtde	Código

Tabela R

CV	Rotor Aberto AE-2		
	Código	Diâm.	Altura
4.0	01792	Ø146	9 mm
5.0	01793	Ø154	
6.0	01794	Ø163	
7.5	01795	Ø168	25mm
10.0	01799	Ø146	
12.5	01800	Ø154	
15.0	01801	Ø163	
20.0	01802	Ø173	



EXECUTADO	A.P.Scarpel	03/09/15			
VERIFICADO	Gustavo	03/09/15			
APROVADO	Garcia	03/09/15			
	NOME	DATA CRIAÇÃO	OBSERVAÇÃO	REVISÃO	LOCAL
				AE-17.04.01	05/05/17
					Garcia

Bomba MBEA-3 Mancaal

DESENHO Nº
185033



ESCALA: 1:6.5